

Bürgerinformationsveranstaltung Gemeinde Rimbach

19.10.2022

EINFACH KLIMAFREUNDLICH FÜR ALLE.



Unsere Themen für Sie

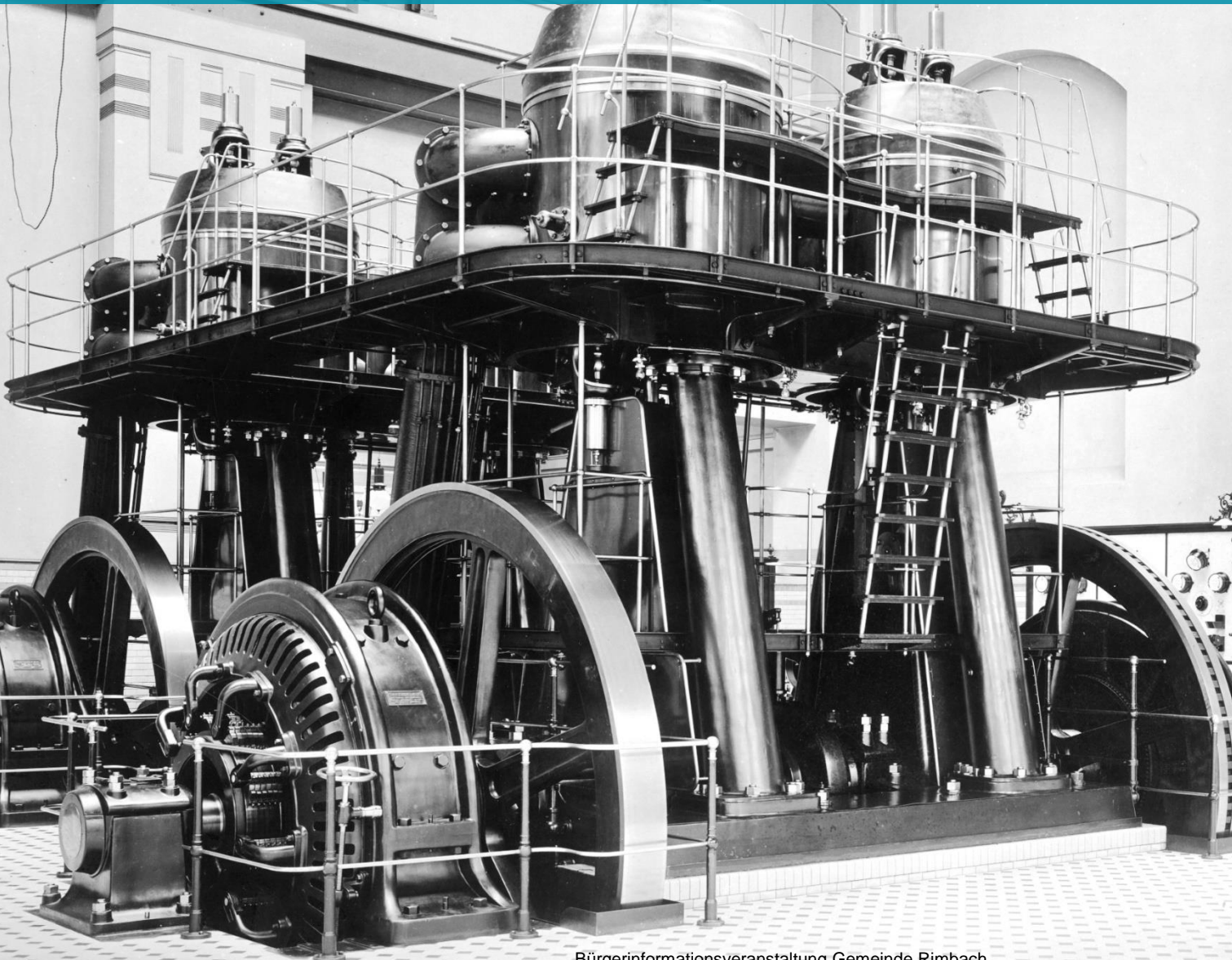


1. Begrüßung
2. Vorstellung der ENTEGA
3. Vorstellung von Klenk & Sohn sowie der Ausbauplanung
4. Vorstellung der technischen Umsetzung der Inhaus-Verkabelung
5. Vorstellung der Produkte
6. Fragen und Antworten

**ENTEKA bringt die
Glasfaser nach Rimbach**



MEHR ALS 100 JAHRE VERANTWORTUNG FÜR SÜDHESSEN



Kilometer

20.000

Über alle Netzarten hinweg
betreiben und pflegen wir fast
20.000 km Netze.

Mitarbeiter*innen

2.000

Wir beschäftigen in Darmstadt
und der Region mehr als 2.000
Mitarbeiter*innen.

Jahre


100

Wir übernehmen seit 100 Jahren
Verantwortung für die
Daseinsvorsorge.

VOR 30 JAHREN DER ERSTE GLASFASERRING EUROPAS: „ODENWALDRING“

A woman with short brown hair, wearing a bright yellow sweater and light-colored pants, is sitting on a beige sofa. She is smiling and looking down at a silver tablet computer she is holding with both hands. In the background, a man in a dark blue sweater and light blue pants is standing near a large wooden bookshelf filled with books. The room is brightly lit, suggesting a living area. The text 'Wozu wir in Zukunft schnelles Internet brauchen' is overlaid on the right side of the image in a large, white, sans-serif font.

Wozu wir in Zukunft schnelles Internet brauchen

- 
- Klassisches Homeoffice
 - Homeoffice in Verbindung mit Homeschooling
 - Videostreaming
 - 4K zukünftig als neues Standardbildformat – Zukunft 8K
 - Arbeiten im privaten Bereich mit Cloud Speichern
 - E-Health – „Online Sprechstunde“
 - Cloud Gaming
 - Smart Home – intelligentes Haus
 - Virtual Reality - virtuelle Realität erleben (Senioren, Techn. Support)

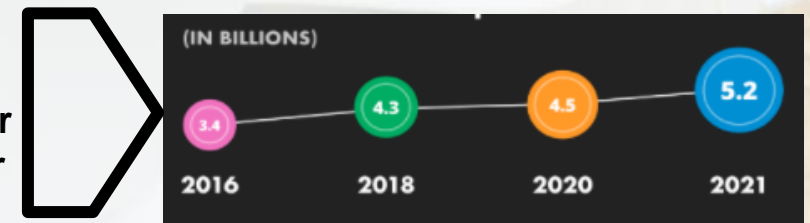
Eine Internet-Minute im Jahr 2021



Hier einige der Schlüsselzahlen dessen, was in einer Minute passiert:

- Amazon-Kunden geben 283.000 \$ aus
- 12 Millionen Menschen senden eine iMessage
- Microsoft Teams und Zoom verbinden jeweils fast 100.000 Benutzer
- YouTube-Nutzer streamen 694.000 Videos
- Facebook Live erhält 44 Millionen Aufrufe
- Instagram-Nutzer teilen 65.000 Fotos
- Tiktok-Benutzer sehen sich 167 Mio. Videos an

Globales Wachstum der Internetnutzer



Quelle: domo.com

**Vorstellung von Klenk & Sohn
sowie der Ausbauplanung**



Klenk & Sohn GmbH – aus der Region für die Region

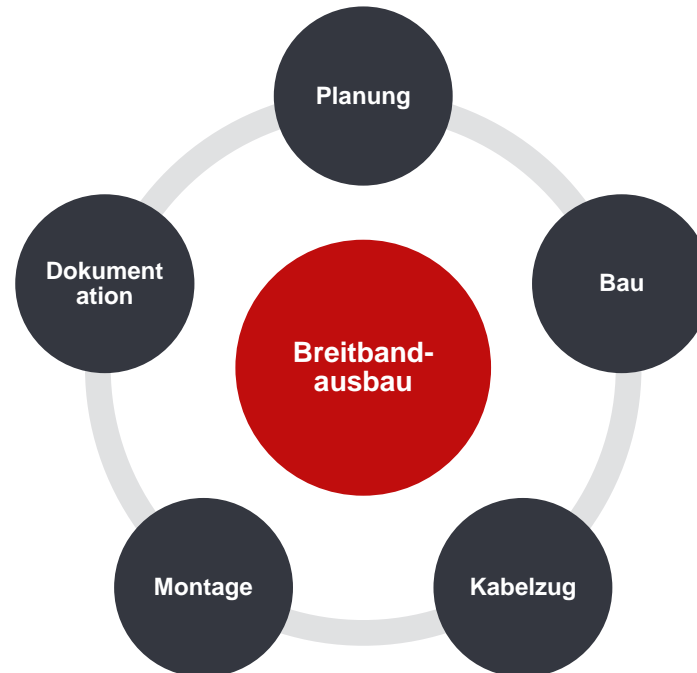


Seit 1920 – wir sind stolz auf unser nunmehr über 100-jähriges Bestehen in nun 5. Familiengeneration

Sitz in Modautal

Vom reinen Elektroinstallations-Betrieb zum Komplettanbieter rund um die Errichtung passiver Telekommunikations- und Energienetze

„Alles aus einer Hand“

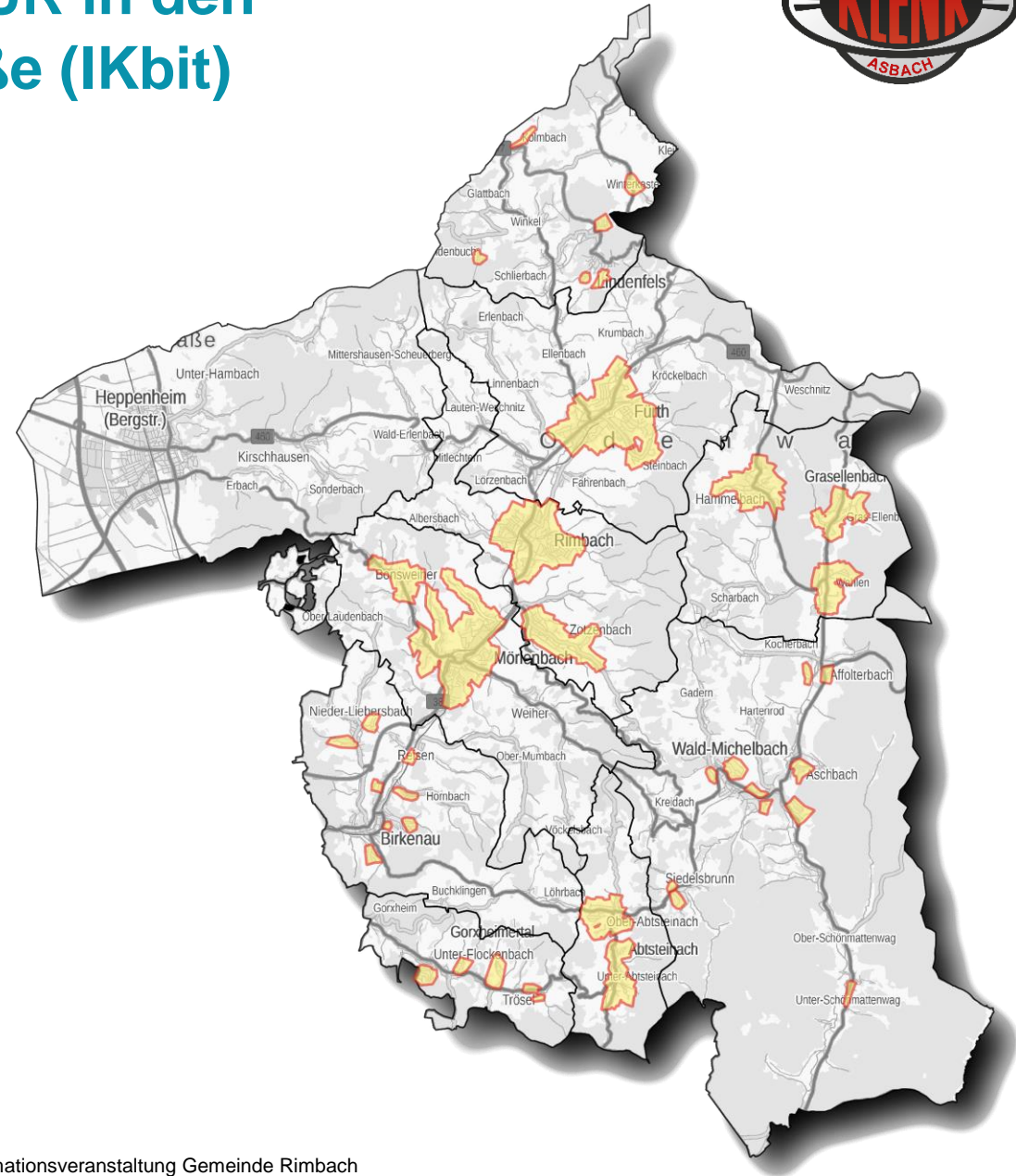


ENTEKA investiert 45 Millionen EUR in den Glasfaserausbau an der Bergstraße (IKbit)

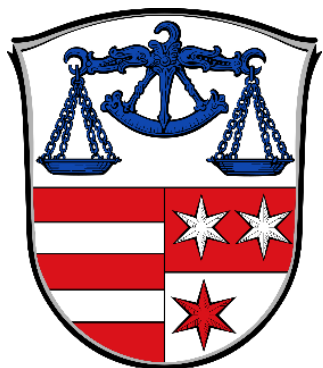


Zahlen, Daten, Fakten:

- Insgesamt **40** Ausbaubereiche für den eigenwirtschaftlichen Ausbau
- Rund **10.000** Anschlüsse / Gebäude werden dadurch erschlossen
- Mehr als **200 km** Trasse werden hierzu neu gebaut
- Gesamtausbau wird bis **2030** abgeschlossen sein



Ausbaugesbiet Rimbach

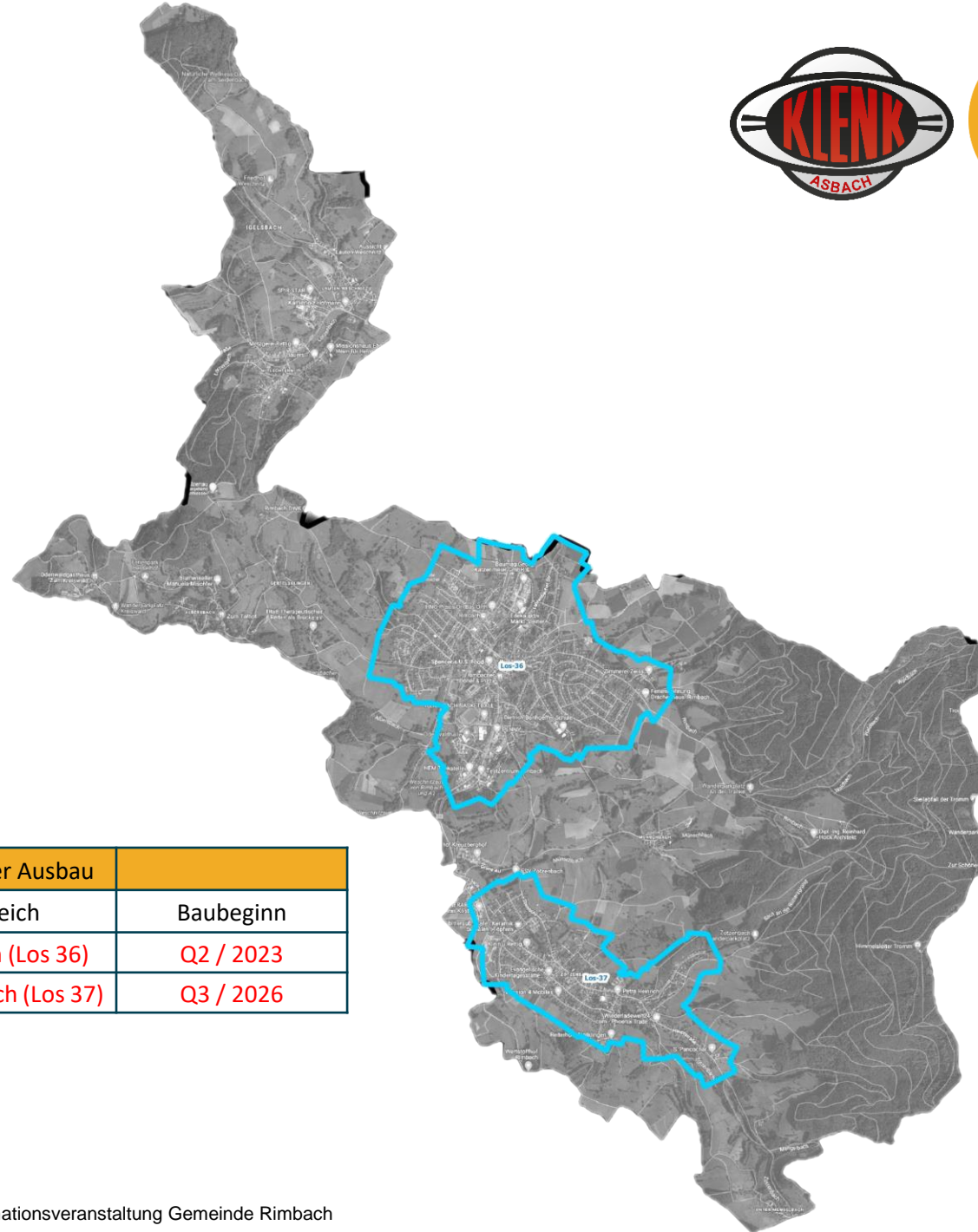


2 separate Ausbaugesbiete im eigenwirtschaftlichen Ausbau: **Rimbach** und **Zotzenbach**

Ca. **2.500** Anschlüsse / Gebäude

Versorgung von rund **8.000** Bürger*innen

Ca. **50 km** Trassenneubau



Geplanter Ausbau	
Bereich	Baubeginn
Rimbach (Los 36)	Q2 / 2023
Zotzenbach (Los 37)	Q3 / 2026

Bewährte Verlegetechniken beim Glasfaserausbau



Schneller und sauberer Ausbau durch das Vibrations-Einzugs-Verfahren (VEV)



Wir informieren Sie bevor die „Bagger rollen“



WIR SIND FÜR SIE DA.

ENTEGA BRINGT GLASFASER ZU IHNEN NACH HAUSE.*

Sie möchten mehr über unsere Glasfasertarife erfahren?
Rufen Sie uns an unter **06151 493 8654** oder besuchen Sie uns online auf entega.de/glasfaserausbau

Sie haben Fragen zu den Bautätigkeiten vor Ort?
Rufen Sie unseren Partner Klenk & Sohn GmbH unter **06167 930 026** an oder schreiben Sie eine E-Mail an glasfaser-odenwald@klenkfirm.de

entega.de/glasfaserausbau

EINFACH KLIMAFREUNDLICH FÜR ALLE



Einwurf-Flyer

Vor Beginn der Baumaßnahmen in Ihrer Straße kommen wir auf Sie zu...

- ... wann wird mit den Baumaßnahmen begonnen
- ... welche Bereiche sind betroffen
- ... wer ist der zuständige Bauleiter = Ansprechpartner vor Ort
- ... Information zu Telefon- und Mailhotline

Vorstellung der technischen Umsetzung Inhaus-Verkabelung

The background features several light blue, semi-transparent geometric shapes, primarily rectangles and parallelograms, arranged in a scattered, overlapping pattern. These shapes are tilted at various angles, creating a modern, abstract aesthetic.

Den Glasfaseranschluss mit Glasfaser im Haus nutzen

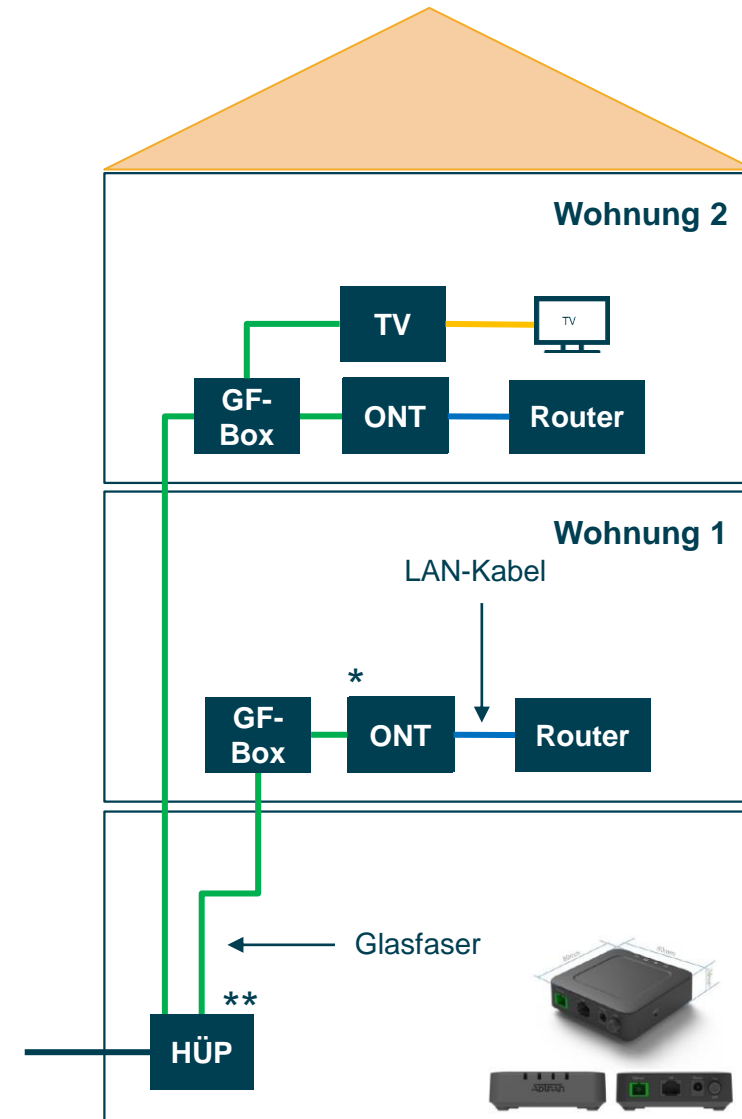
Glasfaser

- Inhaus-Verkabelung mit Glasfaser (Single Mode)
- Ideale Internetversorgung im Wohnraum
- Zukunftsfähig für sehr hohe Bandbreiten

ENTEKA Glasfaser-Kit



- 4-fasriges Singlemode LWL-Inhaus-Kabel (F4 E 9/125 μ)
- vorkonfektionierte LWL-Abschlussdose
- Längen: 10m (159 EUR) oder 20m (179 EUR) verfügbar

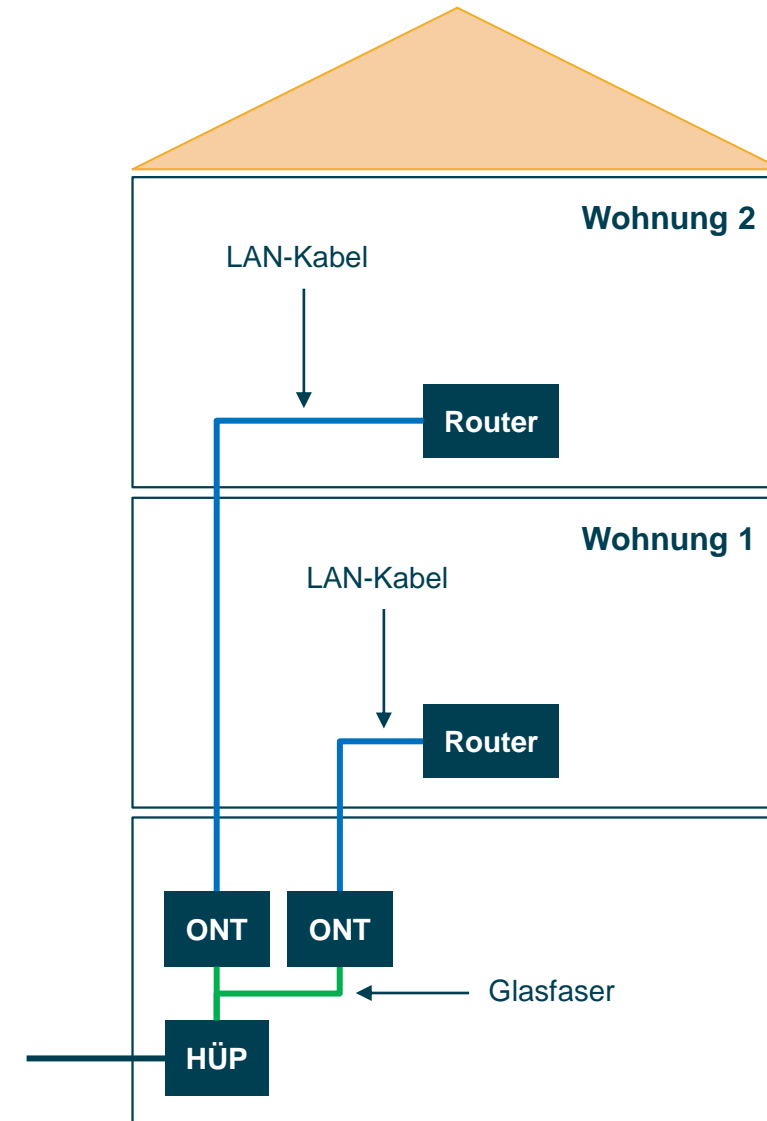


- * ONT: Optical Network Termination
- ** HÜP: Hausübergabepunkt

Den Glasfaseranschluss mit einer CAT-Verkabelung im Haus nutzen

CAT-Verkabelung

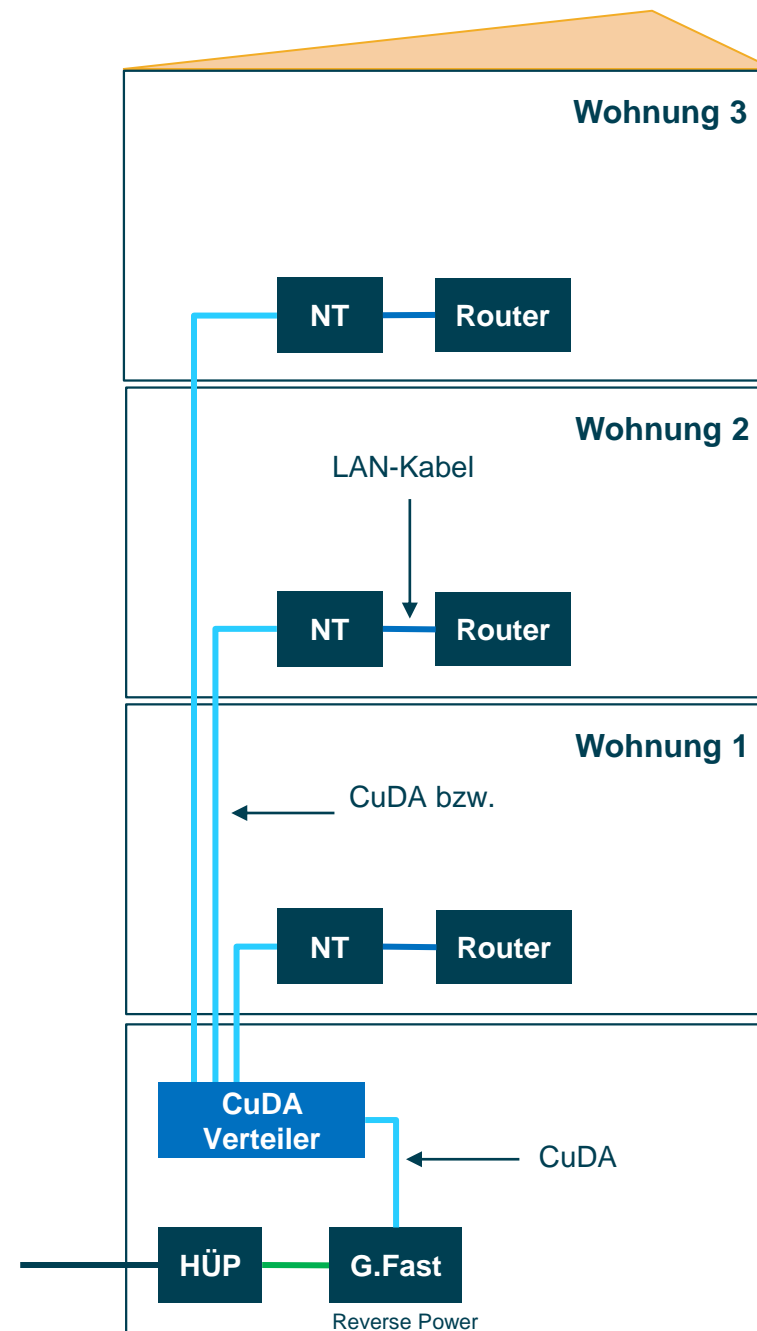
- Inhausverkabelung mit CAT6 oder besser (CAT6 oder höherwertig)
- Ideale Internetversorgung im Wohnraum
- Begrenzte Bandbreite bis 1.000 Mbit/s
- Unterhalb CAT6-Standard: ~100 Mbit/s



Den Glasfaseranschluss mit einer Kupferverkabelung im Haus nutzen

Kupferdoppelader

- Bestehende Inhaus-Verkabelung CuDA (heutige Telefonverbindung, nicht „Klingeldraht“)
- Stromversorgung G-Fast-Gerät mittels Reverse Power (keine Steckdose im Keller erforderlich)



Vorstellung der Produkte



SIE HABEN DIE WAHL.

INTERNET
TELEFONIE

2* in **1**

ENTEGA
HOME
KOMBI

ÖKOSTROM
INTERNET
TELEFONIE

3* in **1**

ENTEGA
ZUHAUSE
FLAT 400

 GARANTIERTE
GESCHWINDIGKEIT

 AUSGEZEICHNETE
LEISTUNGSFÄHIGKEIT

 ZUVERLÄSSIGE
VERBINDUNGS-
STABILITÄT

 ÖKOLOGISCH UND
KLIMAFREUNDLICH

INTERNET
TELEFONIE

2*in1

ENTEGA
HOME
KOMBI

ENTEKA 2-IN-1 TARIFPAKETE

UNSER PREISSIEGER.

kostenloser
Hausanschluss

Ø 33,67 €
pro Monat

HOME KOMBI 300

- ✓ Ultra-Highspeed-Internetflat mit 300 Mbit/s Download und 150 Mbit/s Upload
- ✓ Festnetzflat Deutschland

Erste 6 Monate

0 €

Ab dem 7. Monat

44,90 €

im Monat

HOME KOMBI 600

- ✓ Ultra-Highspeed-Internetflat mit 600 Mbit/s Download und 300 Mbit/s Upload
- ✓ Festnetzflat Deutschland

Erste 6 Monate

0 €

Ab dem 7. Monat

69,90 €

im Monat

HOME KOMBI 1.000

- ✓ Ultra-Highspeed-Internetflat mit 1.000 Mbit/s Download und 500 Mbit/s Upload
- ✓ Festnetzflat Deutschland

Erste 6 Monate

0 €

Ab dem 7. Monat

89,90 €

im Monat

Ausgleichszahlung: Bis zu 12 Monate keine doppelten Kosten bei Restlaufzeit Altverträge



ENTEKA HOME KOMBI 300*

VS. WETTBEWERBER AUS BONN.

	ENTEKA Home Kombi 300	Zuhause XL
Downloadgeschwindigkeit	300 Mbit/s	250 Mbit/s
Uploadgeschwindigkeit	150 Mbit/s	50 Mbit/s
Preis/Monat (24 Monate VLZ)	33,68 €	46,20 €
Router (Endgerät)	5,95 €/mtl. Nach 24 Monaten Eigentum des Kunden	5,95 €/mtl.

- Höhere Downloadgeschwindigkeit (+50 Mbits/s)
- Höhere Upload-Rate (150Mbit/s vs. 50Mbit/s)
- 13 Euro pro Monat günstiger als der vergleichbare Tarif des Mitbewerbers.
- Nach 24 Monaten geht der Router bei der ENTEKA in ihr Eigentum über
- Keine „Vorverträge“ bei der Entega sondern garantierter Ausbau

Quellen: www.entega.de und www.telekom.de

ÖKOSTROM
INTERNET
TELEFONIE

3* in 1

ENTEGA
ZUHAUSE
FLAT 400

ENTEKA 3-IN-1 TARIFPAKETE

UNSER ÖKOSIEGER.

kostenloser
Hausanschluss

ZUHAUSE FLAT 400 S Für 1–2-Personen-Haushalte	ZUHAUSE FLAT 400 M Für 2–3-Personen-Haushalte	ZUHAUSE FLAT 400 L Für 3–4-Personen-Haushalte
<ul style="list-style-type: none">✓ Ökostrom-Flatrate bis 2.400 kWh im Jahr✓ Highspeed-Internet-Flat mit 400 Mbit/s Download und 200 Mbit/s Upload✓ Festnetzflat Deutschland	<ul style="list-style-type: none">✓ Ökostrom-Flatrate bis 3.550 kWh im Jahr✓ Highspeed-Internet-Flat mit 400 Mbit/s Download und 200 Mbit/s Upload✓ Festnetzflat Deutschland	<ul style="list-style-type: none">✓ Ökostrom-Flatrate bis 4.950 kWh im Jahr✓ Highspeed-Internet-Flat mit 400 Mbit/s Download und 200 Mbit/s Upload✓ Festnetzflat Deutschland
149,90 € im Monat	194,99 € im Monat	249,99 € im Monat

Bei Bedarf XS-Paket (bis 1.300 kWh) und XL-Paket (bis 7.000 kWh) erhältlich.
Bandbreiten-Upgrades auf 600 oder 1.000 Mbit/s zubuchbar.

- ✓ GRATIS PREMIUMROUTER
- ✓ ATTRAKTIVE PRÄMIEN
- ✓ KEINE NACHZAHLUNG
- ✓ MONATLICHER FESTPREIS
- ✓ EINE RECHNUNG FÜR ALLES

Ausgleichszahlung: Bis zu 24 Monate keine doppelten Kosten bei Restlaufzeiten Altverträge



VERMARKTUNGSABLAUF

Baubeginn

Ausbauphase
inkl. Hausanschlüsse

Inbetriebnahme

AKTIONSPHASE

Frühjahr 2023

- ✓ Zusendung Infomappe
- ✓ Zuhause-Beratung
- ✓ Infomobil vor Ort
- ✓ Tarifabschluss mit gratis Hausanschluss



WIR SIND FÜR SIE DA.

Rufen Sie uns an **06151 493 8654**,

besuchen Sie uns auf **entega.de/glasfaserausbau**, in den **ENTEKA Points**
oder einem unserer örtlichen **Beratungsbüros**

Sie wünschen eine persönliche Beratung?

Vereinbaren Sie bequem einen Termin unter **06151 862 9002**.



6. Fragen und Antworten





Ihre Fragen
beantworten wir gerne.

Vielen Dank für Ihre
Aufmerksamkeit.

EINFACH KLIMAFREUNDLICH FÜR ALLE.

